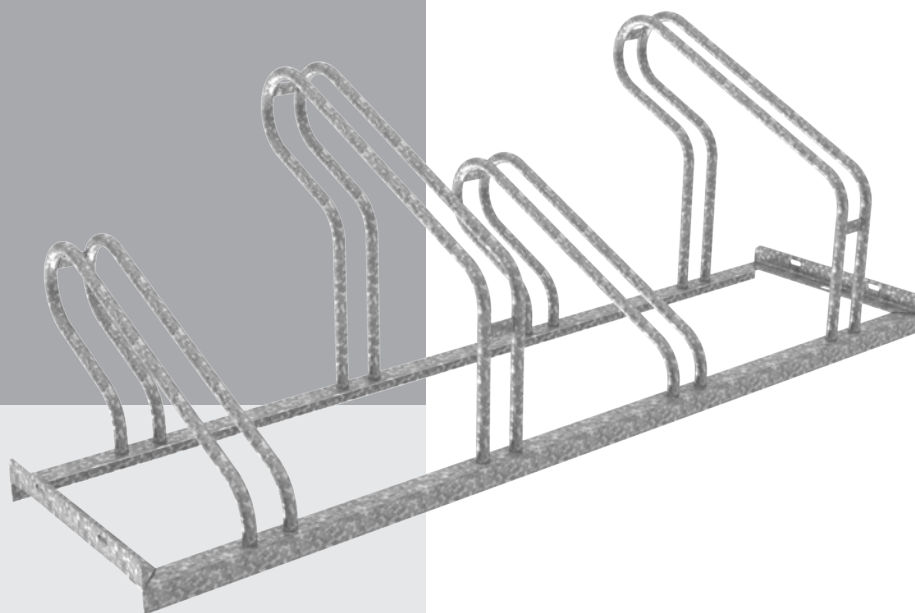


# FIETSENREK A-11



## A-11

Het fietsenrek A-11 is een praktisch en degelijk fietsenrek.

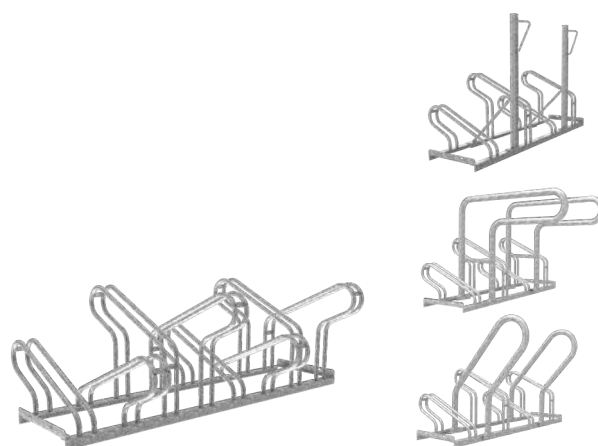
De A-11 fietsrekken hebben een lange levensduur en een gunstige prijs. Ook is er een uitvoering om mountainbikes te stallen.

Met de A-11 serie kunnen voordelige fietsparkeerplaatsen worden gecreëerd.

**DUURZAAM** | conform criteria inkopen

**FUNCTIONEEL** | en solide fietsenrek

**VOORDELIG** | fiets parkeren



## VOORDELEN

De A-11 is een fietsparkeersysteem voor allerlei soorten fietsen zoals stads- hybride-, race- en ATB-fietsen.

Bij een gemiddelde samenstelling van het aantal soorten fietsen adviseert Falco een hart op hart maat van 37,5 cm bij een enkelzijdige uitvoering. Deze maat vertaalt zich bij een dubbelzijdige uitvoering in 18,75 cm.

De gestalde fiets kan via het wiel door middel van bijvoorbeeld een kettingslot of beugelslot aan de A-11 bevestigd worden. Door de merendeels afgeronde hoeken is de kans op letsel aan de gebruiker of passant geminimaliseerd.

- Met de verschillende aanbindmogelijkheden (aanbindbeugels en -palen) wordt het vandalen lastig gemaakt een fiets te stelen.
- Door gebruik te maken van duurzame materialen is de levensduur bijzonder groot.
- De stevige verbindingen en degelijke materialen maken de A-11 een solide fietsenrek.
- Geschikt voor alle soorten voorwielen met een banddikte tot 58 mm.

## TECHNISCHE GEGEVENS

### Constructiegegevens

Het rek A-11 is opgebouwd uit een stalen basisframe van hoekstaal met daarop wielbeugels van buis 19x1,5 mm.

Leverbaar in een h.o.h. afstand van 37,5 cm voor die situaties waar veel fietsen op weinig ruimte geplaatst moet worden.

De technische gegevens van de A-11B (dubbelzijdig) zijn hetzelfde als van de A-11. De wielbeugels van de A-11MB verlopen van 60 mm naar 40 mm. De h.o.h. afstand is hier 40 cm. Bij de dubbelzijdige variant is dit 20 cm.

## Fundatiemogelijkheden

Voor de verankering van fietsenrekken hebben we vele mogelijkheden. Van stalen grondpennen tot beugels voor vloer montage, eenvoudige montagebeugels of beugels met prefab betonvoet voor een goede en solide montage. Informeer voor de beste oplossing in uw situatie.

## Plaatsingsadvies

We adviseren u bij het enkelzijdige rijwielrek A-11 een h.o.h. afstand van minimaal 37,5 cm. De dubbelzijdige variant A-11B is leverbaar in een h.o.h. afstand van 18,75 cm.

## TOEPASSINGEN

Door zijn praktische eigenschappen en lage prijs wordt de A-11 veel toegepast. Het fietsenrek past op elk terrein en in elke fietsenstalling of overkapping.

## KWALITEITSZORG, ONDERHOUD & SERVICE

Klik [hier](#) voor meer informatie over kwaliteitszorg, onderhoud en service.

## MILIEUKOSTENINDICATOR

Onze klanten hechten steeds meer waarde aan duurzaamheid en duurzame producten. Wij besteden al jaren aandacht aan hoe we onze producten zo duurzaam mogelijk kunnen aanbieden. Daarom hebben wij met de Milieukostenindicator (MKI) inzichtelijk gemaakt welke impact onze producten op het milieu hebben. Voor de A-11 serie is de (ongeverifieerde) MKI-waarde beschikbaar. Deze waarde kunt u aanvragen door [hier](#) te klikken en vervolgens het formulier in te vullen dat staat in het gele blok onder 'MKI waarde aanvragen'.

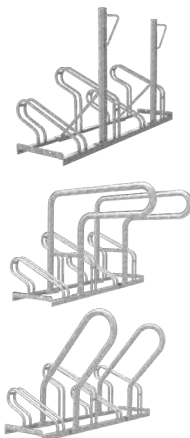


## AANBINDVOORZIENINGEN

De enkelzijdige rekken uit de serie A-11(MB) met een h.o.h. afstand van 37,5 cm en 40 cm kunnen voorzien worden van aanbindbeugels of aanbindpalen.

Hiervoor worden de fietsrekken aangepast.

- De aanbindpaal 00.61x wordt via bouten op het hoekijzer van het rek gemonteerd. De paal is voorzien van een 12 mm massieve lus om het eigen slot te bevestigen. De paal is gemaakt van buis 40x40 mm en thermisch verzinkt.
- De aanbindbeugel 00.620 wordt gemaakt van buis 48 mm en op gelijke wijze gemonteerd als de aanbindpaal.
- De aanbindbeugel 00.630 is kleiner dan de 00.620, maar wel extra stevig door de buis 42,4 mm met een wanddikte van maar liefst 3,25 mm.



De 00.61x kan toegepast worden bij zowel de enkel- als de dubbelzijdige A-11 rekken. De 00.620 en de 00.630 zijn alleen geschikt voor de enkelzijdige A-11 rekken.



## KLEUREN

De thermisch verzinkte delen kunnen aanvullend tegen een meerprijs worden voorzien van een poedercoating in een RAL kleur (keuze uit ruim 190 kleuren).

Wanneer de optionele aanbindvoorzieningen via een boutverbinding aan het rek worden bevestigd, kan het fietsenrek ook in twee verschillende kleuren gepoedercoat worden. Ondanks de hoge kwaliteit van de toegepaste poedercoating dient u bij fietsrekken altijd rekening houden met krasvorming door het in- en uithalen van de fiets.



## VARIANTEN

- Naast enkelzijdig versies is het A11 fietsenrek ook verkrijgbaar in dubbelzijdige versies.
- Het enkelzijdige A-11 fietsenrek is verkrijgbaar in een 45° uitvoering.
- De A-11B is de dubbelzijdige uitvoering van het beschreven model A-11.
- De A-11MB is de mountainbike uitvoering van Falco in het lagere prijssegment. De conische beugels verlopen van 60 mm naar 40 mm. De h.o.h. afstand is hier 40 cm.
- De A-11B-MB is de dubbelzijdige mountain bike uitvoering in het lagere prijssegment.



## ONDERHOUD

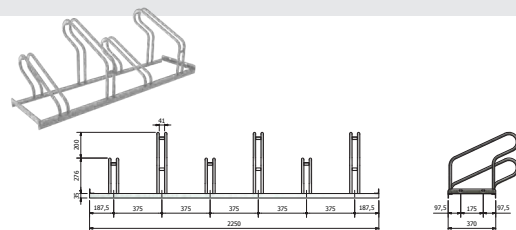
Elk product heeft in meer of mindere mate onderhoud nodig. Zo ook de A-11 en de A-11B. Vanwege het materiaalgebruik en de thermisch verzinkte uitvoering is dit minimaal. Beschadigingen dienen altijd bijgewerkt worden.

Indien de A-11 en de A-11B aanvullend gepoedercoat wordt, is onderhoud noodzakelijk.



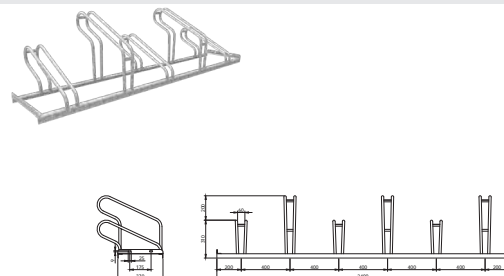
## A-11 ENKELZIJDIG FIETSENREK

omschrijving	artikelnummer
Enkelzijdig rijwielrek model A-11 met 3 plaatsen h.o.h. 37,5 cm, reklengte 112,5 cm	00.003.037
Enkelzijdig rijwielrek model A-11 met 4 plaatsen h.o.h. 37,5 cm, reklengte 150 cm	00.004.037
Enkelzijdig rijwielrek model A-11 met 5 plaatsen h.o.h. 37,5 cm, reklengte 187,5 cm	00.005.037
Enkelzijdig rijwielrek model A-11 met 6 plaatsen h.o.h. 37,5 cm, reklengte 225 cm	00.006.037
Enkelzijdig rijwielrek model A-11 met 7 plaatsen h.o.h. 37,5 cm, reklengte 262,5 cm	00.007.037
Enkelzijdig rijwielrek model A-11 met 8 plaatsen h.o.h. 37,5 cm, reklengte 300 cm	00.008.037



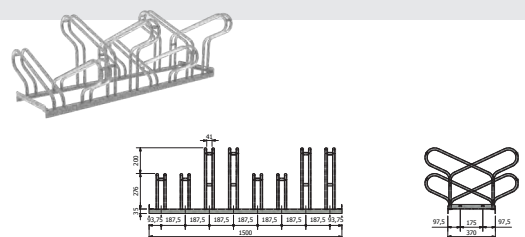
## A-11MB ENKELZIJDIG FIETSENREK

omschrijving	artikelnummer
Enkelzijdig rijwielrek model A-11MB geschikt voor mountainbikes met 3 plaatsen h.o.h. 40 cm, reklengte 120 cm	00.003.240
Enkelzijdig rijwielrek model A-11MB geschikt voor mountainbikes met 4 plaatsen h.o.h. 40 cm, reklengte 160 cm	00.004.240
Enkelzijdig rijwielrek model A-11MB geschikt voor mountainbikes met 5 plaatsen h.o.h. 40 cm, reklengte 200 cm	00.005.240
Enkelzijdig rijwielrek model A-11MB geschikt voor mountainbikes met 6 plaatsen h.o.h. 40 cm, reklengte 240 cm	00.006.240



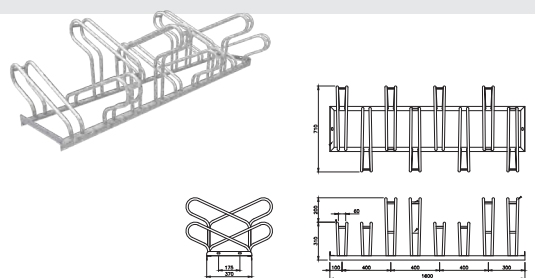
## A-11B DUBBELZIJDIG FIETSENREK

omschrijving	artikelnummer
Dubbelzijdig rijwielrek model A-11B met 6 plaatsen h.o.h. 18,75 cm, reklengte 112,5 cm	00.026.018
Dubbelzijdig rijwielrek model A-11B met 8 plaatsen h.o.h. 18,75 cm, reklengte 150 cm	00.028.018
Dubbelzijdig rijwielrek model A-11B met 10 plaatsen h.o.h. 18,75 cm, reklengte 187,5 cm	00.030.018
Dubbelzijdig rijwielrek model A-11B met 12 plaatsen h.o.h. 18,75 cm, reklengte 225 cm	00.032.018



## A-11B-MB DUBBELZIJDIG FIETSENREK

omschrijving	artikelnummer
Dubbelzijdig rijwielrek model A-11BMB geschikt voor mountainbikes met 6 plaatsen h.o.h. 20 cm, reklengte 120 cm	00.026.220
Dubbelzijdig rijwielrek model A-11BMB geschikt voor mountainbikes met 8 plaatsen h.o.h. 20 cm, reklengte 160 cm	00.028.220
Dubbelzijdig rijwielrek model A-11BMB geschikt voor mountainbikes met 10 plaatsen h.o.h. 20 cm, reklengte 200 cm	00.030.220
Dubbelzijdig rijwielrek model A-11BMB geschikt voor mountainbikes met 12 plaatsen h.o.h. 20 cm, reklengte 240 cm	00.032.220



## A-11 FIETSENREK MET AANBINDVOORZIENINGEN

omschrijving	artikelnummer
Enkelzijdig rijwielrek model A-11 met 4 plaatsen h.o.h. 37,5 cm, reklengte 150 cm met montagegaten voor slotpalen of aanbindbeugels	00.004.637
Enkelzijdig rijwielrek model A-11MB geschikt voor mountainbikes met 4 plaatsen h.o.h. 40 cm, reklengte 160 cm met montagegaten voor slotpalen of aanbindbeugels	00.004.640
Enkelzijdig rijwielrek model A-11 met 6 plaatsen h.o.h. 37,5 cm, reklengte 225 cm met montagegaten voor slotpalen of aanbindbeugels	00.006.637
Enkelzijdig rijwielrek model A-11MB geschikt voor mountainbikes met 6 plaatsen h.o.h. 40 cm, reklengte 240 cm met montagegaten voor slotpalen of aanbindbeugels	00.006.640
Dubbelzijdig rijwielrek model A-11B met 4 plaatsen h.o.h. 18,75 cm, reklengte 75 cm met montagegaten voor slotpalen	00.024.618
Dubbelzijdig rijwielrek model A-11B met 6 plaatsen h.o.h. 18,75 cm, reklengte 112,50 cm, met montagegaten voor aanbindpalen	00.026.618
Aanbindpaal van profiel 40x40 mm met schoor voor montage op voorgeboorde enkelzijdige rekken serie A-11 met h.o.h. 37,5 en 40 cm (met even aantal plaatsen)	00.610.000
Aanbindpaal van profiel 40x40 mm en 40x20 mm geschikt voor montage op voorgeboorde dubbelzijdige rekken serie A-11B	00.613.000
Aanbindbeugel van buis 48x2 mm voor montage op voorgeboorde enkelzijdige rekken serie A-11 met h.o.h. 37,5 of 40 cm (met een even aantal plaatsen)	00.620.000
Aanbindbeugel van buis 42,4x3,25 mm voor montage op voorgeboorde enkelzijdige rekken A-11 h.o.h. 37,5 of 40 cm (met een even aantal plaatsen)	00.630.000

